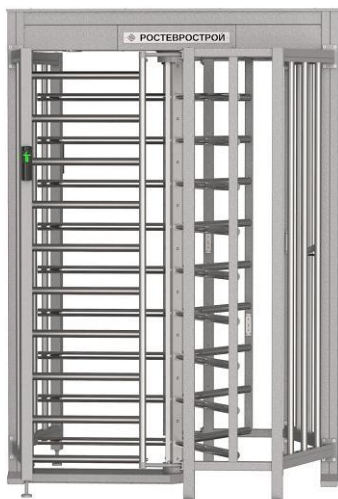


Авторские права на конструкцию  
защищены тремя патентами РФ



РОСТЕВРОСТРОЙ



Режим шлюза



Режим турникета

**ТУРНИКЕТ-ШЛЮЗ ПОЛНОРОСТОВОЙ  
ЭЛЕКТРОМЕХАНИЧЕСКИЙ  
ОДНОПРОХОДНОЙ  
серии «РОСТОВ-ДОН ПР1Ш/3 М2»**

**ПАСПОРТ.  
РУКОВОДСТВО ПО ЭКСПЛУАТАЦИИ**

CE EAC



POCC RU.HB61.H22283  
ТУ 4372-001-92150718-2011

Скачано с

**ТЕХКЛЮЧИ.рф**  
Ростов-на-Дону

## *Уважаемый покупатель!*

Просим Вас внимательно изучить настоящее руководство.

### 1. НАЗНАЧЕНИЕ

Электромеханические полноростовые турникеты-шлюзы «Ростов-Дон» предназначены для управления потоками людей на режимных проходных.

Модификация **М2** обозначает новый дизайн турникета, центральную стойку, собираемую из трех лопастей, уменьшенную максимальную высоту и большую ширину (1570мм). Возможны следующие исполнения турникетов: трехлопастной (**-3**) уличного (**-У**) и внутреннего исполнений, из окрашенной порошковой краской стали и из нержавеющей стали (**НЕРЖ**) в любом сочетании, *например:*

«Ростов-Дон ПР1Ш/3М2» - турникет полноростовой (ПР) однопроходной (1) шлюзовый (Ш) с ограждением из труб трехлопастной (3);

«Ростов-Дон ПР1Ш/3М2-У» - турникет полноростовой однопроходной шлюзовый с ограждением из труб трехлопастной уличный (**под навесом**);

«Ростов-Дон ПР1Ш/3М2-НЕРЖ» - турникет полноростовой однопроходной шлюзовый с ограждением из труб трехлопастной из нержавеющей стали.

Турникеты из нержавеющей стали являются уличными (**под навесом**).

Лопать представляет собой группу горизонтальных штанг, расположенных друг над другом в одной вертикальной плоскости.

Турникеты управляются с пульта дистанционного управления (ПДУ) или от СКУД и обеспечивают пропуск в любом из двух направлений как по одному человеку, так и группы людей.

Турникеты могут быть легко встроены в систему контроля и управления доступом, для чего предусмотрены специальные входные и выходные цепи (см. раздел 7 Сопряжение и работа со СКУД).

*По условиям применения турникеты соответствуют группе УХЛ 4.2 по ГОСТ 15150-69 и предназначены для эксплуатации внутри помещения при температуре от +1°C до +50°C.*

Турникеты уличного исполнения соответствуют группе УХЛ 2 по ГОСТ 15150-69 и предназначены для эксплуатации вне помещения **под навесом** при температуре от -40°C до +50°C и относительной влажности до 98%. Турникет может быть уличного исполнения как крашенный (все модели), так и из нержавеющей стали, при этом детали механизма турникета оцинкованы для защиты от ржавчины, электроника защищена двойным покрытием лаком. Корпуса крашенных турникетов уличного исполнения покрываются цинкосодержащим защитным слоем с последующей покраской в нужный цвет по RAL (стандартный цвет - «белый антик») и покрываются лаком.

Класс защиты IP43.

## 2. ТЕХНИЧЕСКИЕ ДАННЫЕ

Тип турникета – полноростовой шлюзовый роторный однопроходной трехлопастной для прохода в двух направлениях, нормально открытый с режимом пропуска по идентификатору личности или от пульта охранника. Для запираения турникета при отсутствии электропитания предусмотрена блокировка турникета с помощью ключа.

## Электрические параметры схем управления и индикации:

Напряжение питания, В 12±2

Потребляемая мощность (Вт) при напряжении 12В:

- максимальная при несанкционированном проходе с включенным освещением, не более 47

- средняя при санкционированном проходе 26

- в режиме ожидания прохода с освещением 14

- в режиме ожидания прохода без освещения 6

## Электрические параметры системы подогрева

Напряжение питания, В 24±2

Потребляемая мощность, не более, Вт 60

Масса турникета, кг 280

Габаритные размеры (ширина×глубина×высота),мм 1570×1600×2250

Высота прохода, мм 2050

Ширина прохода, мм 490±10

Допустимые статические усилия на преграждающую лопасть на середине, не более, кгс 200

Усилие поворота центральной стойки на середине лопасти, не более, кгс 5

Средняя наработка на отказ, проходов 2 000 000

Среднее время восстановления, час 1

Пропускная способность при однократном проходе, не менее, проходов/мин. без учета задержки СКУД в режиме шлюза 15

в режиме турникета 30

Пропускная способность при свободном проходе в режиме турникета, не менее, проходов/мин. 40

Срок эксплуатации, лет 10

Максимальная длина кабеля от БЭУ к ПДУ, м 50 (стандартная длина 10м)

Макс. длина кабеля от БЭУ к блоку питания, м 20 (стандартная (рекомендуемое сечение кабеля приведено в табл.1) длина 15м)

Таблица 1

Длина кабеля от БЭУ к источнику питания	Рекомендуемое сечение	Рекомендуемый тип кабеля (провода)
до 5м	0,5мм <sup>2</sup>	ШВВП 2х0,5
до 20м	1,5мм <sup>2</sup>	ПВС 2х1,5

### 3. КОМПЛЕКТ ПОСТАВКИ

Турникет *	1 шт.
Пульт дистанционного управления (ПДУ)	1 шт.
Блок питания 24В, 3А	
для системы подогрева <b>уличного турникета</b>	1 шт.
Комплект ключей	1 комплект.
Инструкция по работе с ПДУ	1 шт.
Чистящее средство для ухода за турникетами из нержавеющей стали	1 шт.
Паспорт, Руководство по эксплуатации	1 шт.

Изготовителем по отдельному заказу может поставляться блок питания с необходимыми для эксплуатации турникета параметрами.

\* Комплектацию см. подробнее в приложении «Упаковочный лист».

### 4. УСТРОЙСТВО И ПРИНЦИП РАБОТЫ

Турникет состоит (см. Приложение 1.1) из следующих частей: стойки ограничения прохода **1** и стойки шлюза **2**, двух лицевых решеток **3** и **4** и напольной плиты **7**, которые крепятся к полу анкерными болтами, гребенки **17** запрета прямого прохода в режиме шлюза. К стойкам сверху крепится рама привода **5**. На раме привода в зонах прохода имеются отверстия для установки четырех светильников. На площадки рамы устанавливается механизм **6**. На валу механизма закреплена эластичная муфта, к фланцу которой крепится верхний фланец центральной стойки. Центральная стойка состоит из трех лопастей **8**, которые соединяются между собой и

крепятся к верхнему и нижнему фланцам. Нижний фланец закреплен на валу напольной плиты **7**. К боковым поверхностям стойки ограничения прохода **1** крепятся боковые ограждения **9** и **10**. В стойки ограждений вмонтированы световые индикаторы **12** разрешения (зеленый свет) или запрета (красный свет) прохода.

Через отверстия в верхней части стойки **1** и рамы привода к турникету подключается пульт дистанционного управления (ПДУ).

На раме привода турникета установлены плафоны освещения прохода (светильники) **11** напряжением 12В. Включение и выключение освещения прохода производится с ПДУ нажатием и удержанием нажатой более 5с средней кнопки.

К боковым поверхностям стойки шлюза **2** и лицевым решеткам **3** и **4** крепятся задние ограждения **13** и **14**. Для исключения возможного перелезания внутрь заднего ограждения в верхней части турникета устанавливается стяжка **15** с креплением к верхним поперечинам лицевых решеток

Для ужесточения режима пропуска по одному используются формирователи прохода **16**. Турникет можно использовать как в режиме шлюза, так и в режиме турникета.

**В режиме шлюза** проход осуществляется по схеме, показанной в Приложении 1.2. Сначала человек после получения первого разрешения проходит в шлюз, а затем, после получения второго разрешения, выходит из шлюза. При работе в режиме шлюза гребенка **17** устанавливается на стойке прохода **1**, формирователи прохода **16** устанавливаются на лицевых решетках **3** и **4**, а преграждающие трубы **18** не устанавливаются. В режиме шлюза при работе в СКУД рекомендуется использовать сигнал «Присутствие в шлюзе» (см ниже раздел 7); этот сигнал формируется с помощью трех лучевых барьеров, установленных внутри шлюза на лицевых решетках.

**В режиме турникета** проход осуществляется по схеме, показанной в Приложении 1.3. После получения разрешения человек проходит через турникет. При работе в режиме турникета гребенка **17** снимается, формирователи прохода **16** крепятся к стойкам боковых ограждений **9** и **10**, преграждающие трубы **18** кре-

пятся к вертикальным трубам лицевых секций **3** и **4** с помощью алюминиевых труб 20×40мм.

При переводе турникета в режим шлюза и наоборот рекомендуется менять места и направление кнопок пульта дистанционного управления ПДУ – см. ниже описание ПДУ.

Турникет дистанционно открывается для прохода как одного человека, так и группы людей в заданном направлении в течение любого промежутка времени. Для удобства управления от ПДУ в блоке электронного управления (БЭУ) предусмотрена функция задержки времени на проход через турникет с принудительным досрочным сбросом по факту прохода.

Механизм турникета имеет вертикальную ось вращения трех лопастей штанг, движущихся в пределах ширины прохода. Вращение лопастей блокируется электромагнитным приводом. При подаче команды на разрешение прохода (охранником с ПДУ или автоматически от СКУД в случае, если Потребитель ее установил) механизм разблокируется для прохода одного человека или группы людей (в зависимости от выбранного режима).





При выключении питания турникет становится постоянно открытым. Запирание турникета при отсутствии напряжения производится поворотом ключа в замке, расположенном в раме привода.

Режимы работы турникета.

Турникет обеспечивает работу в следующих **режимах**:

- режим ожидания;
- пропуск одного человека в заданном направлении;
- постоянно открыто в одном направлении;
- постоянно открыто в оба направления;
- режим тревоги;
- режим срабатывания пожарного шлейфа;
- режим калибровки;
- режим антивозврата (antipassback).



**Режим ожидания.** В режиме ожидания поворотный механизм турникета находится в одном из трёх возможных исходных положений. Под *исходным положением* понимается устойчивое состояние механизма турникета, при котором одна из лопастей перекрывает проход и оба световых индикатора светятся красным. Стопорный механизм турникета разблокирован (электромагнит обесточен). При нажатии кнопок ПДУ или появлении активного уровня сигнала СКУД турникет переходит в другой режим работы (см. ниже).

**Режим пропуска одного человека.** Для пропуска одного человека необходимо нажать кнопку  или , соответствующего направления движения человека. При этом световой индикатор на соответствующей стороне турникета светится зелёным цветом. Разрешение на проход действительно в течение 4 секунд, если турникет находится в исходном положении (движение не начато). Повторное нажатие той же кнопки ПДУ  или  в исходном положении турникета приводит к снятию разрешения на пропуск человека.



В случае работы турникета со СКУД для пропуска одного человека СКУД должна выдать активный уровень сигнала «СКУД1» или «СКУД2» (см. п.7 «Сопряжение и работа со СКУД»), при этом разрешение на проход будет действовать всё время, пока сигналы «СКУД1» или «СКУД2» имеют активный уровень (0...0,7В). Соответствующий световой индикатор будет зелёным.





При движении механизма турникета на угол до 60° в разрешённом направлении зелёное свечение индикатора сохраняется. При повороте на угол свыше указанного выше турникетом выдаётся сигнал для СКУД о факте прохода «Ф.ПР.». Вместе с выдачей сигнала «Ф.ПР.» изменяется цвет свечения индикатора с зелёного на красный. После того, как механизм турникета займёт исходное положение, турникет перейдёт в режим ожидания.



**Режим постоянно открытого турникета в одном направлении (групповой проход).** Включение режима осуществляется с ПДУ нажатием комбинации кнопок «СРЕДНЯЯ» +  для одного направления или «СРЕДНЯЯ» +  для другого направления. Световой индикатор на соответствующей стороне турникета светится зелёным цветом. После включения режима в заданном направлении разрешен проход любого числа людей до сброса этого режима с ПДУ. При повороте механизма на угол более 60°, считая от исходного положения, турникетом формируется сигнал «Ф.ПР.» о факте прохода для СКУД.

В этом режиме существует возможность переключения в режим пропуска одного человека навстречу постоянно открытому направлению как с помощью ПДУ, так и от СКУД. После завершения режима пропуска одного человека механизм достигает исходное положения, что приводит к переключению в режим постоянного открытия в прежнем направлении.

Вывод турникета из режима группового прохода осуществляется нажатием кнопки  или  ПДУ того же направления, что и разрешенный групповой проход.

**Режим постоянно открытого турникета в обе стороны (групповой проход).** Для открытия турникета в обе стороны необходимо нажать комбинацию клавиш «СРЕДНЯЯ» +  +  на ПДУ либо последовательно открыть постоянный проход в одном направлении и в другом направлении (см. выше). Для вывода турникета из режима группового прохода необходимо нажать кнопки  и .

**Режим тревоги.** Турникет переходит в режим тревоги в следующих случаях:



- несанкционированное движение из исходного положения;
- движение в запрещённом направлении (навстречу разрешённому направлению).

При переходе турникета в режим тревоги включаются:

- стопорный механизм;
- звуковая сигнализация;
- световые индикаторы светятся красным цветом.

Режим тревоги может быть снят как с помощью ПДУ, так и автоматически в следующих случаях:

- при возобновлении движения механизма турникета в разрешённом направлении;
- если механизм турникета установлен в исходное положение, при этом турникет переходит в режим ожидания;

- одновременно нажаты и удерживаются кнопки  и  ПДУ, при этом оба световых индикатора будут светиться красным цветом, а звуковая сигнализация отключается. При снятии режима тревоги с ПДУ происходит отключение стопорного механизма, что позволяет поворачивать механизм в любом направлении до следующего исходного положения. В этом случае возможно перемещение механизма на 120°, при котором сигнал для СКУД о факте прохода выдаваться не будет.

Звуковое устройство (зуммер) можно отключать и включать троекратным нажатием кнопки «СРЕДНЯЯ» на ПДУ.

**Режим срабатывания пожарного шлейфа.** Пожарный шлейф можно подключить к клеммам обозначенным «GND» и «Vx2» модуля ИВ v1.3, предварительно убрав перемычку. При срабатывании пожарного шлейфа (разрыв цепи) происходит разблокировка турникета в обе стороны с индикацией зеленым цветом. Функция антивозврата отключена. Выход из режима осуществляется восстановлением шлейфа и нажатием любой клавиши направления прохода.

**Режим калибровки.** Режим предназначен для установки исходного (нулевого) положения лопастей. Это может потребоваться, например, при замене датчика углового положения лопастей. Для перевода турникета в режим калибровки необходимо снять крышку привода и нажать красную кнопку включения режима калибровки (кнопка расположена на боковом ребре корпуса привода). При вклю-

чении режима калибровки раздается прерывистый звуковой сигнал и мигает зеленым индикатор прохода одного из направлений (другой проход горит красным).

По мигающему зеленым цветом сигналу индикатора ПДУ необходимо повернуть лопасть турникета согласно этому направлению быстро и плавно (придерживать, возвращать лопасть в обратном направлении **не допускается**). Дождаться мигающего зеленым цветом сигнала индикатора и повторить поворот лопасти, как описано выше, затем сделать это в третий раз. По завершению процесса калибровки прекращается подача звукового сигнала, и турникет переходит в режим ожидания.

### **Экстренные ситуации**

В случаях пожара, сигнала тревоги, проноса крупногабаритных грузов и т.д. обеспечение свободного прохода в турникетах осуществляется следующими способами:






- а) переводом турникета в режим группового прохода;
- б) выключением турникета (прекращением подачи напряжения); турникет при этом автоматически разблокируется;
- в) снятием одной лопасти.

### **Механизм антивозврата (antipassback)**

В турникете реализован запрет возврата проходящего человека после поступления в СКУД сигнала о факте прохода, который подается примерно на середине прохода через турникет. При этом блокируется возможность поворота штанг в обратном направлении так, что проходящий человек может продолжить проход только в начатом разрешенном направлении.

Режимы работы турникета от ПДУ приведены ниже в табл.2.

## Режимы работы турникета от ПДУ

Перечень команд	Необходимые действия	Световая индикация
Закреть для прохода в оба направления	Действия не выполняются	Оба индикатора красного цвета
Открыть разовый проход в одном из направлений	Нажать кнопку  или  , соответствующую направлению прохода	Индикатор, соответствующий направлению прохода, переключается с красного на зеленый цвет на 4с
Открыть групповой проход в одном из направлений	Нажать СРЕДНЮЮ кнопку и, не отпуская ее, кратковременно нажать кнопку  или  в соответствии с направлением прохода	Индикатор, соответствующий направлению прохода, переключается с красного на зеленый цвет и светится постоянно
Открыть групповой проход в оба направления	Нажать СРЕДНЮЮ кнопку и, не отпуская ее, нажать кнопки  и  в любом порядке	Оба индикатора переключаются с красного на зеленый цвет и светятся постоянно
Отменить групповой проход	Кратковременно нажать кнопки, соответствующие зеленой индикации	Индикаторы переключаются на красный цвет
Включить-выключить звуковую сигнализацию	Кратковременно нажать три раза СРЕДНЮЮ кнопку	Цвет индикации не меняется
Включить-выключить освещения прохода полноростового турникета	Нажать и удерживать нажатой более 5с СРЕДНЮЮ кнопку ПДУ	Цвет индикации не меняется

## Пульт дистанционного управления

По условиям применения ПДУ предназначен для эксплуатации внутри помещения при температуре от +1°C до +50°C.

Напряжение питания постоянного тока, В	12±2
Потребляемый ток, не более, мА	30
Ресурс клавиатуры, не менее, циклов/контакт	1 000 000

**Устройство ПДУ и подготовка к работе:** пульт представляет собой разборный пластмассовый корпус (см. Приложение 2), состоящий из днища и крышки. На крышке расположены два светодиодных индикатора и трехкнопочный блок клавиатуры. Выкрутив четыре винта М3, расположенных по углам днища корпуса, можно снять крышку и получить доступ к электронной схеме ПДУ. В торце корпуса расположен разъем-розетка типа 8P8C для подключения интерфейсного кабеля. Для подключения к УПУ оба конца кабеля обжимаются по стандарту EIA/TIA-568B. Цоколевка разъема и цвет жил интерфейсного кабеля приведены в таблице 3.

Соедините ПДУ и УПУ интерфейсным кабелем. ПДУ готов к работе.

При необходимости можно поменять местами кнопки «Направление 1» и «Направление 2» и соответствующую им индикацию. Для этого необходимо (см. Приложение 2):

- снять крышку корпуса ПДУ;
- переставить оба джампера ХР1 и ХР2 из верхнего положения в нижнее;
- развернуть блок клавиатуры на 180°;
- закрыть крышку корпуса ПДУ.

## Цоколевка разъема и цвет жил интерфейсного кабеля ПДУ

Кон-такт	Обозна-чение	Цвет жил кабеля UTP	Функция
1	PU1	оранж.-бел.	Кнопка «Направление 1» (  )
2	GR1	оранж.	Переключение цвета «Индикации направления 1»
3	GR2	зел.-бел.	Переключение цвета «Индикации направления 2»
4	PUB	синий	Дополнительная кнопка
5	Общий	сине-бел.	Общий провод (-12В блока питания)
6	Общий	зел.	Общий провод (-12В блока питания)
7	+12В	корич.-бел.	Подключения источника питания (+12В блока питания)
8	PU2	корич.	Кнопка «Направление 2» (  )

**Электроподогрев турникета**

Для поддержания в механизме турникета в зимнее время температуры не ниже  $+5^{\circ}\text{C}$  используется утепление механизма кожухом и электроподогрев, который работает в автоматическом режиме. Схема электрическая принципиальная подогрева приведена в Приложении 4. В лампе HL1 используется одна спираль на 50Вт или 55Вт. В качестве терморегулирующего устройства используется Модуль термостабилизации TS v1.0.

**Проверка работы системы электрообогрева**

Производится 1 раз в год перед наступлением холодного температурного периода. Проверяется стабильность включения лампы при достижении заданной температуры окружающей среды. Заводская настройка ( $+5\pm 1^{\circ}\text{C}$ ). При помощи подстроечного резистора, расположенного на плате обогрева в электрокоммутиционной коробке можно изменять температурный порог включения

обогрева в диапазоне 0°С ... +30°С. Лампа обогрева проверяется на работоспособность включением в цепь постоянного тока напряжением 24В.

## 5. ТРЕБОВАНИЯ БЕЗОПАСНОСТИ

5.1. Электрические схемы турникета и ПДУ изолированы от корпуса. При этом на них подается напряжение не выше 12В постоянного тока.

5.2. **Корпус турникета необходимо заземлять!** На боковом ребре внутри стойки крыла прохода секции внизу имеется основная клемма (М8) заземления; дополнительные клеммы заземления (М6) находятся на раме привода **5**, на лицевых решетках **3** и **4** и боковых ограждениях турникета.

5.3. Запрещается производить какие-либо работы на механизме турникета без предварительного отключения от сети.

5.4. При эксплуатации турникета необходимо соблюдать общие правила электробезопасности при пользовании электрическими приборами.

5.5. Изготовитель не несет ответственности за ущерб, нанесенный в результате неправильной установки турникета, и отклоняет любые претензии, если установка выполнена не в соответствии с указаниями настоящей инструкции.

## 6. ПОДГОТОВКА К РАБОТЕ И ПОРЯДОК УСТАНОВКИ

Турникет рекомендуется устанавливать на горизонтальный бетонный фундамент размером 1700х1700мм. Толщина фундамента не менее 100мм. Допускается вместо сплошного фундамента устанавливать в местах крепления бетонные столбики сечением 200х200мм и глубиной не менее 300мм.

6.1. Распакуйте турникет, проверьте его комплектность.

6.2. Установите турникет в следующей последовательности:

1. Сборка турникета (рис. 1, 2, 3):

– положите на пол боковой плоскостью раму привода **5** (рис. 1) (предварительно постелив лист картона), рядом аналогич-

но положите стойку ограничения прохода **1** и стойку шлюза **2**; состыкуйте указанные элементы друг с другом присоединительными элементами и закрутите по три болта М12 с каждой стороны; поставьте собранный портал вертикально на месте установки турникета; закрепите к стойке **1** напольную плиту **7** (рис.2) четырьмя винтами М12;

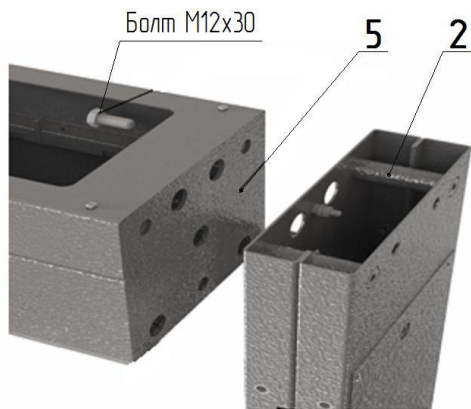


Рис. 1

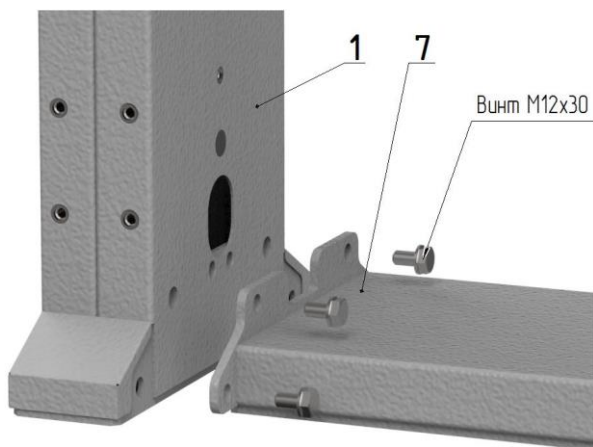


Рис. 2



– приставьте к внутренней плоскости стойки прохода **1** гребенку **17** (рис.3) с опорой на фланец напольной плиты **7** и прикрутите винтами М8х30 через дистанционные втулки.

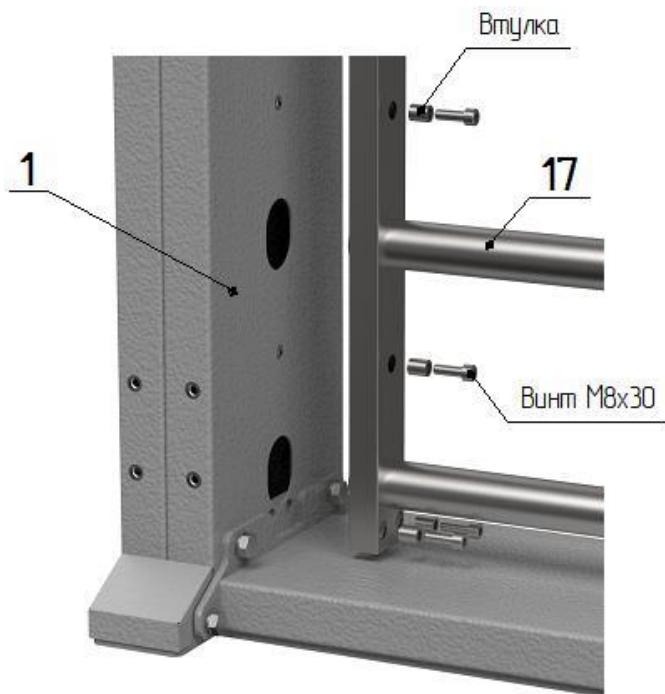


Рис. 3

## 2. Сборка центральной стойки (рис. 4, 5):

- установите на диск муфты привода **6** (рис.4) верхний фланец центральной стойки и закрепите винтами М10х16, нижний фланец прикрепите к фланцу вала напольной плиты **7** винтами М8х16, в первую очередь установите на посадочные плоскости фланцев лопасть с внутренними кронштейнами (рис.5), расположение "верх" указано маркировкой и закрепите винтами М8 (не затягивая их);

– аналогично установите остальные лопасти, затяните винты;

– проверьте легкость вращения центральной стойки, при необходимости подложите шайбы под плиту привода; проверьте визуально (с помощью отвеса и уровня) положение стоек **1** и **2**.

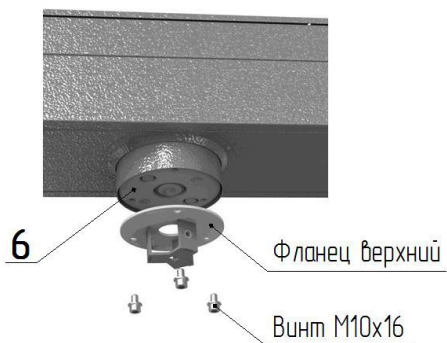


Рис. 4



Рис. 5

### 3. Установка ограждения (рис. 6):

– к боковым плоскостям стойки ограждения прохода **1** установите ограждения **9** и **10** (предварительно заведите в отверстия стойки крыла прохода **1** провода световых индикаторов **12**, кабели заземления) и закрепите винтами М8;

– отрегулируйте положение ножек, вкрученных в опоры стоек ограждений, обеспечив устойчивое положение турникета, ножки зафиксируйте гайками М16;

– к боковым плоскостям стойки шлюза **2** аналогично установите ограждения **13** и **14** (рис.6) и закрепите винтами М8;

– к внешним пластинам ограждения **13** и **14** «зеркально» установите лицевые решетки **3** и **4** и закрепите винтами М8 внизу и, сняв крышки со стоек лицевых решеток вверху, вкрутите по одному болту М8 с каждой стороны турникета;

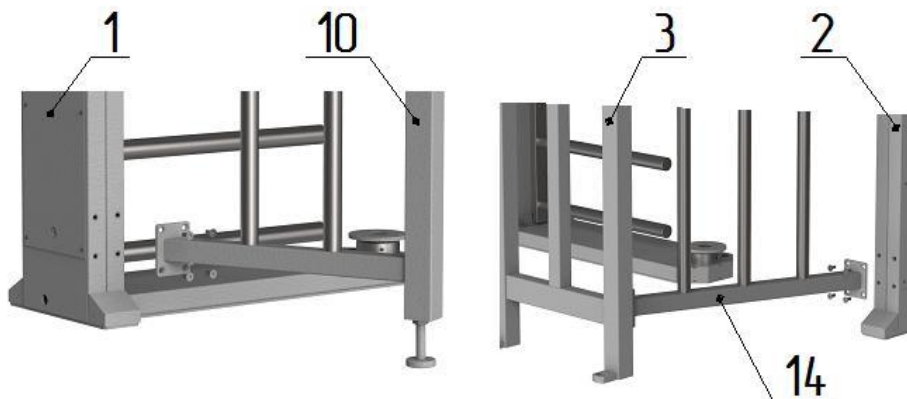


Рис. 6

– установите горизонтальные трубки **18** (4 шт. только для работы в режиме турникета) ограждения в гнезда вертикальных направляющих лицевых решеток **3** и **4**;

– к верхним поперечинам лицевых решеток с внутренней стороны установите стяжку **15**, (пропустив через трубу стяжки **15** провода датчиков наличия человека в шлюзе в раму привода **5**) и закрепите винтами М8 к решеткам и к плоскости рамы привода **5**;

– закрепите элементы конструкции к полу фундаментными болтами (рекомендуемый размер болт М10, длина 100...120мм).

#### 4. Электромонтаж турникета:

– выполнить монтаж заземления турникета (см. п.5.2);  
– выполнить подключение проводов световых индикаторов ограждения и лучевых барьеров шлюза к БЭУ турникета;  
– выполнить установку и подключение плафонов освещения;

– выполнить подключение ПДУ к БЭУ турникета.

#### 5. Окончательная сборка (рис.7, 8):

– окончательно затяните все крепежные элементы;  
– установите на место крышку **20** (выполнить после подключения турникета и проведения, при необходимости, режима калибровки) и закрепите винтами М4 (рис.7).

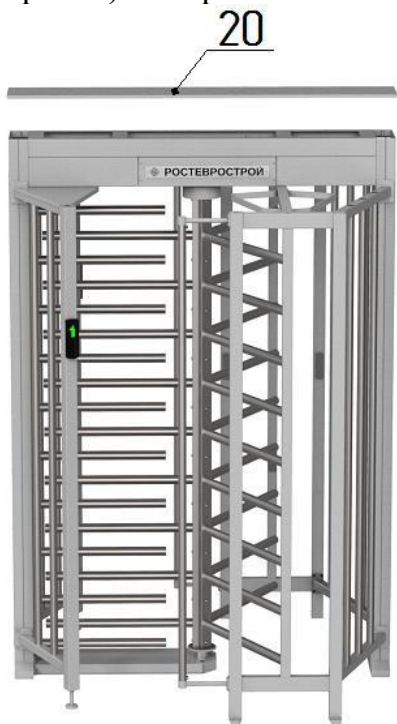


Рис. 7

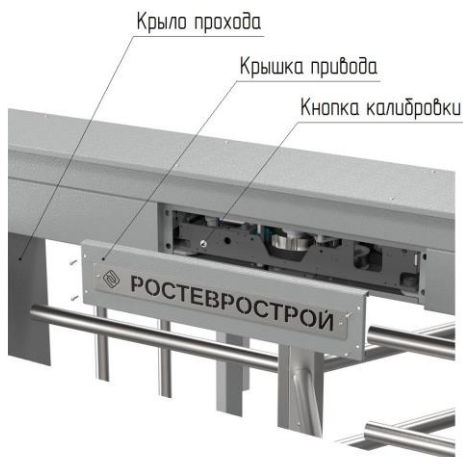
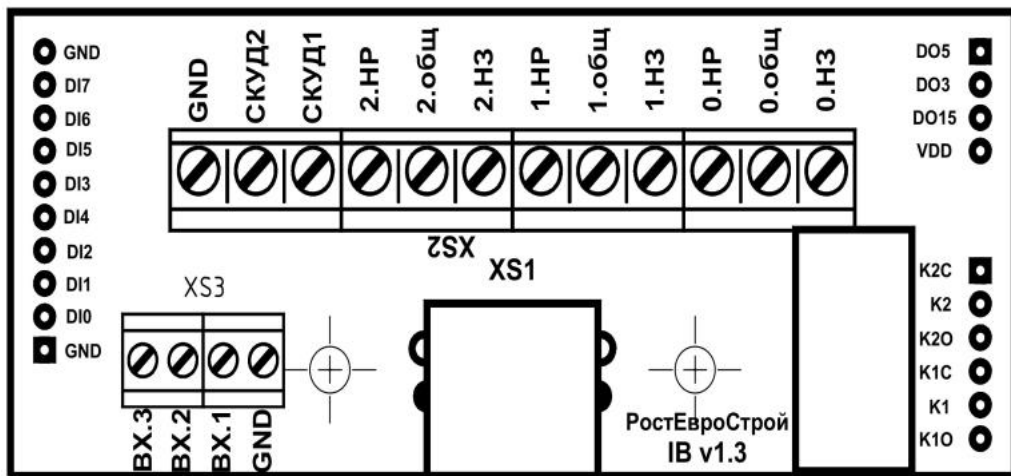


Рис. 8

## 7. СОПРЯЖЕНИЕ И РАБОТА СО СКУД

7.1. Подключение внешней системы управления производится к клеммной колодке XS2 блока IB v1.3 (см. Прил. 3.2).



Блок IB v1.3

Входные цепи блока управления (разъем XS2)

Наименование входа	Обозначение на плате	Функция
СКУД1	СКУД1	Подключение цепи контроллера СКУД «Открыть направление 1»
СКУД2	СКУД2	Подключение цепи контроллера СКУД «Открыть направление 2»

7.2 К контакту GND разъема XS2 модуля IB v1.3 подсоединить цепь «Общий» контроллера СКУД.

7.3. Управление турникетом осуществляется по цепям «СКУД1» и «СКУД2» посредством замыкания контактов 7 или 8 разъема XS2 модуля IB v1.1 на общий провод «GND» контакт 9.

Направления остаются разблокированными пока цепи «СКУД1» и/или «СКУД2» замкнуты на общий провод. Данные сигналы могут быть сформированы посредством нормально разомкнутых контактов реле или транзисторами, включенными по схеме открытый коллектор (открытый сток).

Характеристики входов «СКУД1», «СКУД2»

Напряжение на клемме относительно общего провода (к клемме не подключены внешние цепи), В	5±0,5
Максимально допустимое прикладываемое напряжение между входом и общим проводом, В	-0,5 +14
Напряжение логической «1», не более, В	0,7
Напряжение логического «0», не менее, В	2
Ток логической «1», не более, мА	1,5
Минимальная длительность сигналов, не менее, мс	50

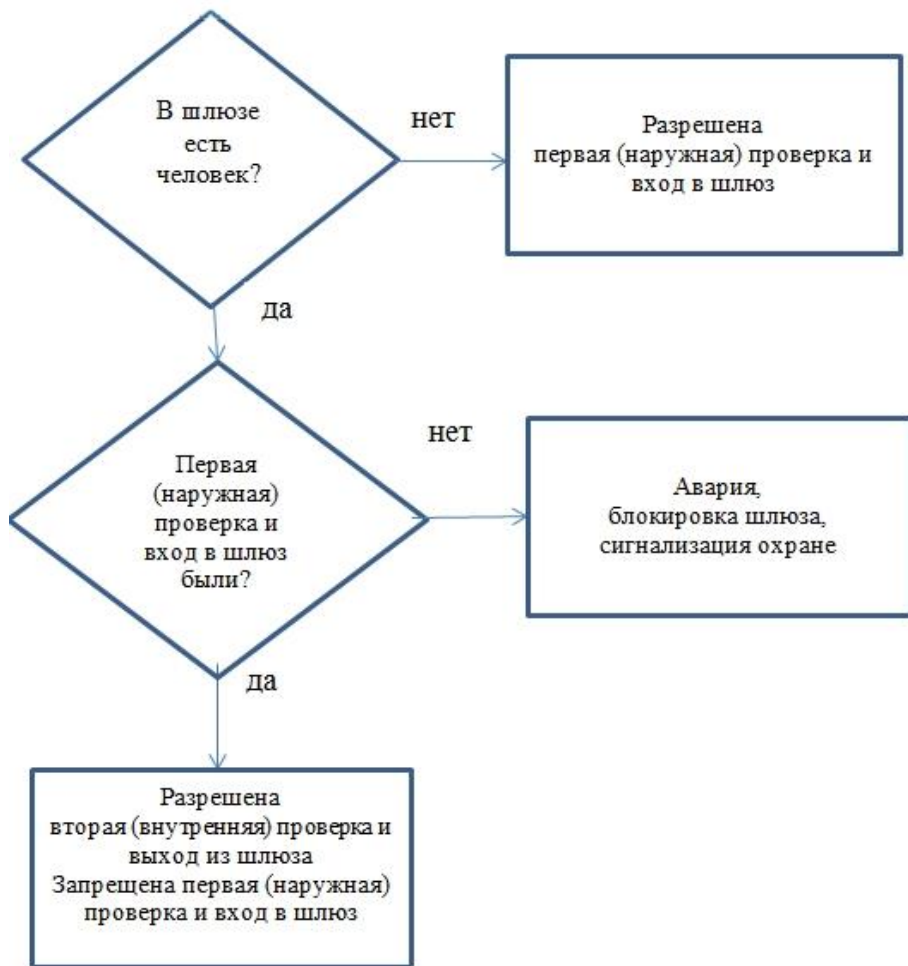
7.4. Сигнал «Факт прохода» формируется при повороте проходящим человеком лопастей турникета более чем на 60° переключением контактов реле для соответствующего направления прохода. Время, в течение которого контакты реле находятся в переключенном состоянии, составляет 0,6±0,1 с, номинальный ток и напряжение 2А, 12В, максимальный ток и напряжение 10А, 28В.

Выходные цепи блока управления (разъем XS2)

Наименование выхода	Обозначение на плате	Функция
Сигнал «Присутствие в шлюзе»	0.НЗ	нормально замкнутый контакт
	0.общ	общий контакт переключающей группы
	0.НР	нормально разомкнутый контакт
«Факт прохода со стороны направления 1»	1.НЗ	нормально замкнутый контакт
	1.общ	общий контакт переключающей группы
	1.НР	нормально разомкнутый контакт
«Факт прохода со стороны направления 2»	2.НЗ	нормально замкнутый контакт
	2.общ	общий контакт переключающей группы
	2.НР	нормально разомкнутый контакт

7.5 Сигнал «Присутствие в шлюзе» формируется при наличии человека в зоне шлюза. Сигнал присутствует в течение всего времени нахождения его в шлюзе.

Рекомендуемый укрупненный алгоритм работы шлюза со СКУД приведен ниже:



## 8. ПРАВИЛА ЭКСПЛУАТАЦИИ

8.1. Перед включением турникета необходимо путем визуального осмотра проверить состояние кабелей и включить блок питания.

8.2. Включение электропитания должно производиться в исходном положении турникета, при котором одна из лопастей занимает исходное положение. После включения питания начальное состояние турникета – «Закрыто». При этом индикаторы светятся красным светом.

8.3. Смазка, периодическое обслуживание и регулировки.

При неблагоприятных условиях эксплуатации рекомендуется смазывать смазкой типа «Литол» ось коромысла и зацепы пружины коромысла. **Внимание:** запрещается смазывать сердечник электромагнита и запорный палец.

8.4. При эксплуатации не допускается:

– использование абразивных и химически активных веществ (в том числе ацетона, бензина, растворителей, хлорсодержащих и кислотосодержащих моющих веществ) для очистки наружных поверхностей турникета; для ухода за турникетом **рекомендуется** периодически протирать наружные поверхности деталей из стали с хромым покрытием и нержавеющей стали чистящим средством для хрома, а окрашенные поверхности – нейтральными или слабощелочными моющими средствами;

– перемещение через зону прохода турникета предметов, превышающих ширину проема прохода;

– рывки и удары по преграждающим штангам, стойке турникета и индикаторам, так как возможно их механическое повреждение и деформация, а также возможен преждевременный выход из строя механизма турникета.

8.5 Рекомендации по электромонтажу:

– не рекомендуется установка изделия на расстоянии менее 1 метра от мощных источников электрических помех;

– пересечение всех сигнальных кабелей кабелями других силовых установок допускается только под прямым углом.



Монтаж изделия должен выполняться сертифицированным персоналом.

*Для получения более подробных рекомендаций по ТО и ремонту следует обратиться в техподдержку предприятия-изготовителя.*

## **9. ПЕРЕЧЕНЬ ВОЗМОЖНЫХ НЕИСПРАВНОСТЕЙ И СПОСОБЫ ИХ УСТРАНЕНИЯ**

9.1. Перечень возможных неисправностей, устранение которых производится Потребителем, приведен в табл.4.

При возникновении программного сбоя в работе турникета необходимо отключить питание турникета не менее чем на 5с. Перед включением турникета необходимо убедиться, что одна из лопастей занимает исходное положение.

9.2. Не описанные в табл. 4 неисправности устраняются силами **Изготовителя** в период гарантийного обслуживания.

**Внимание!** Изготовитель оставляет за собой право вносить в конструкцию турникета усовершенствования, не ухудшающие потребительских свойств, без отражения их в паспорте.

## Перечень возможных неисправностей

№	Признаки	Неисправность	Способ устранения
1	Механизм турникета работает, а индикатор нет	Неисправен индикатор	Отключить питание, заменить индикатор
2	При включении питания звучит прерывистый звуковой сигнал, индикация на турникете мигает красным цветом с обеих сторон, турникет заблокирован.	Неисправен датчик углового положения лопастей	Заменить датчик углового положения лопастей
		Магнитное поле датчика углового положения лопастей вне диапазона (горит светодиод на модуле RS v.3.2)	Проверить правильность установки датчика углового положения лопастей. Толщина шайб (4шт.) между корпусом и платой должна быть 3мм
3	Механизм турникета не блокируются	Неисправен электромагнит. Плохой контакт предохранителя с колодкой	Заменить электромагнит. Отключить блок питания от сети, зачистить и подогнуть контакты колодки
4	При подключении к сети блока питания турникет не работает, индикаторы не горят	1. Перепутана полярность подключения блока питания. 2. Величина питающего напряжения не соответствует характеристикам турникета	Подключить турникет к блоку питания, <b>соблюдая полярность</b> . Заменить блок питания, при необходимости заменить предохранитель в модуле ВМ v.3 турникета.

## 10. ХРАНЕНИЕ И ТРАНСПОРТИРОВАНИЕ

Турникет в оригинальной упаковке можно перевозить в контейнерах, закрытых железнодорожных вагонах, герметизированных отсеках самолетов, а также автомобильным транспортом с защитой от прямого воздействия атмосферных осадков и пыли в соответствии с правилами перевозки грузов. Хранение турникета допускается в помещениях при температуре от  $-30^{\circ}\text{C}$  до  $+50^{\circ}\text{C}$  и относительной влажности воздуха до 98% при  $+25^{\circ}\text{C}$  без конденсации влаги.

После транспортирования или хранения турникета при отрицательных температурах или повышенной влажности воздуха турникет перед вводом в эксплуатацию должен быть выдержан в закрытом помещении с нормальными климатическими условиями в течение не менее 12 часов.

## 11. СВИДЕТЕЛЬСТВО О ПРИЕМКЕ

Турникет-шлюз полноростовой электромеханический однопроходной трехлопастной серии «Ростов-Дон ПР1Ш/3М2» соответствует техническим требованиям и требованиям безопасности, предъявляемым к группе УХЛ 4.2 (уличные исполнения – УХЛ 2) по ГОСТ 15150-69, и признан годным к эксплуатации.

М.П.

---

№

---

Подпись \_\_\_\_\_

## 12. ГАРАНТИЙНЫЕ ОБЯЗАТЕЛЬСТВА

12.1. Изготовитель предоставляет гарантию на турникет в течение 24 месяцев со дня продажи. В течение этого срока Изготовитель бесплатно устраняет дефекты или заменяет неисправные узлы и блоки. В гарантийные обязательства не входит бесплатная доставка неисправного изделия в сервисную службу или выезд технического персонала для ремонта. Если ремонт изделия невозможно произвести на месте установки и необходим демонтаж блоков (узлов) или замена на временные, то назначается срок ремонта.

12.2. Гарантия Изготовителя не распространяется на узлы и блоки, вышедшие из строя по вине Заказчика, вследствие **не заземления устройства и источника питания**, нарушения правил эксплуатации и электробезопасности.

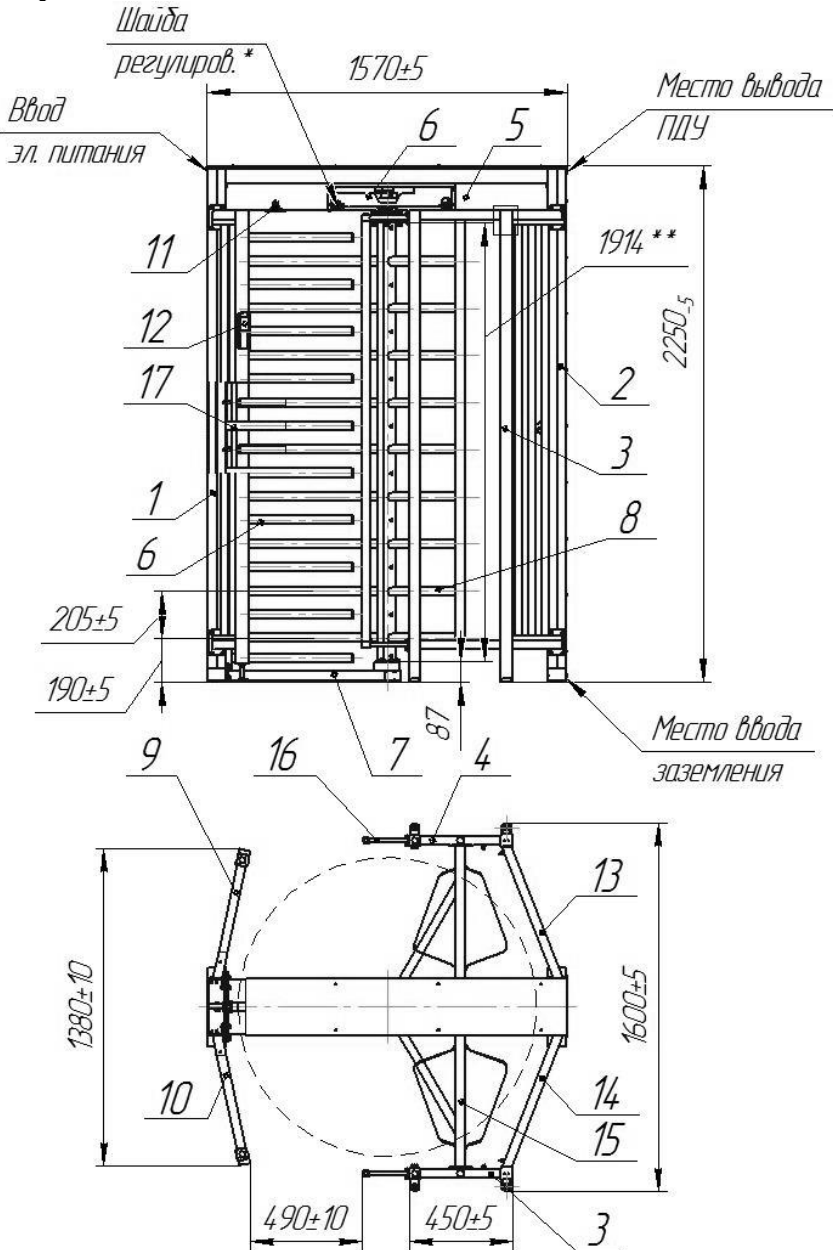
12.3. Изготовитель не несет ответственности за ущерб, нанесенный в результате неправильной установки турникета, и отклоняет любые претензии, если установка выполнена не в соответствии с указаниями настоящей инструкции.

Дата продажи « \_\_\_\_ » \_\_\_\_\_ 202 г. М.П.

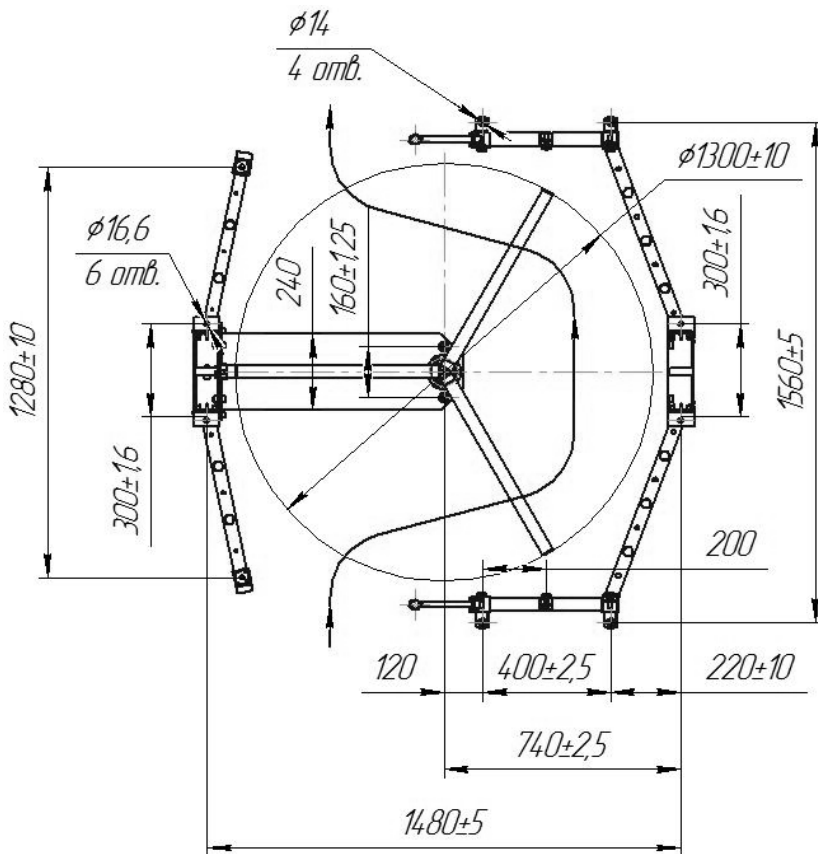
Подпись \_\_\_\_\_

# ПРИЛОЖЕНИЯ

## Приложение 1.1

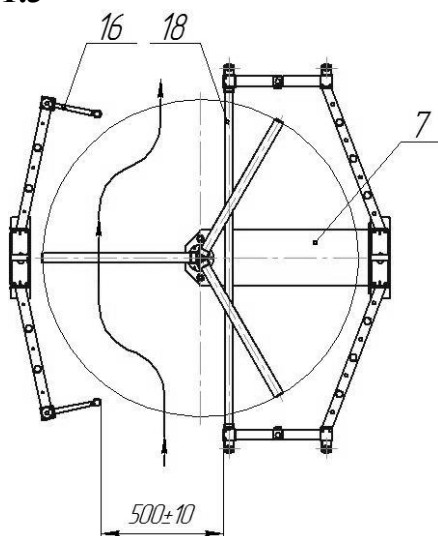


## Приложение 1.2



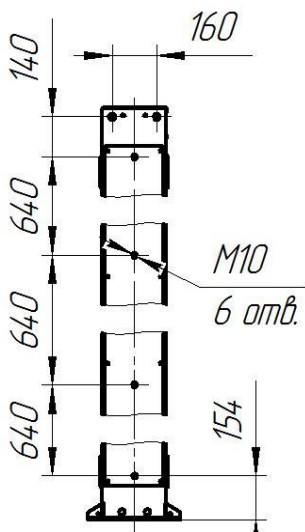
Турникет «Ростов-Дон ПР1Ш/3М2» в режиме шлоза

### Приложение 1.3



Турникет «Ростов-Дон ПР1Ш/3М2» в режиме турникета  
(остальное см. Приложение 1.1)

### Приложение 1.4



Размеры для стыковки турникетов ПР1Ш/М2 с полноростовыми  
ограждениями и калитками «Ростов-Дон»

(вид на стойки 1 и 2 справа и слева)

## Приложение 2.1

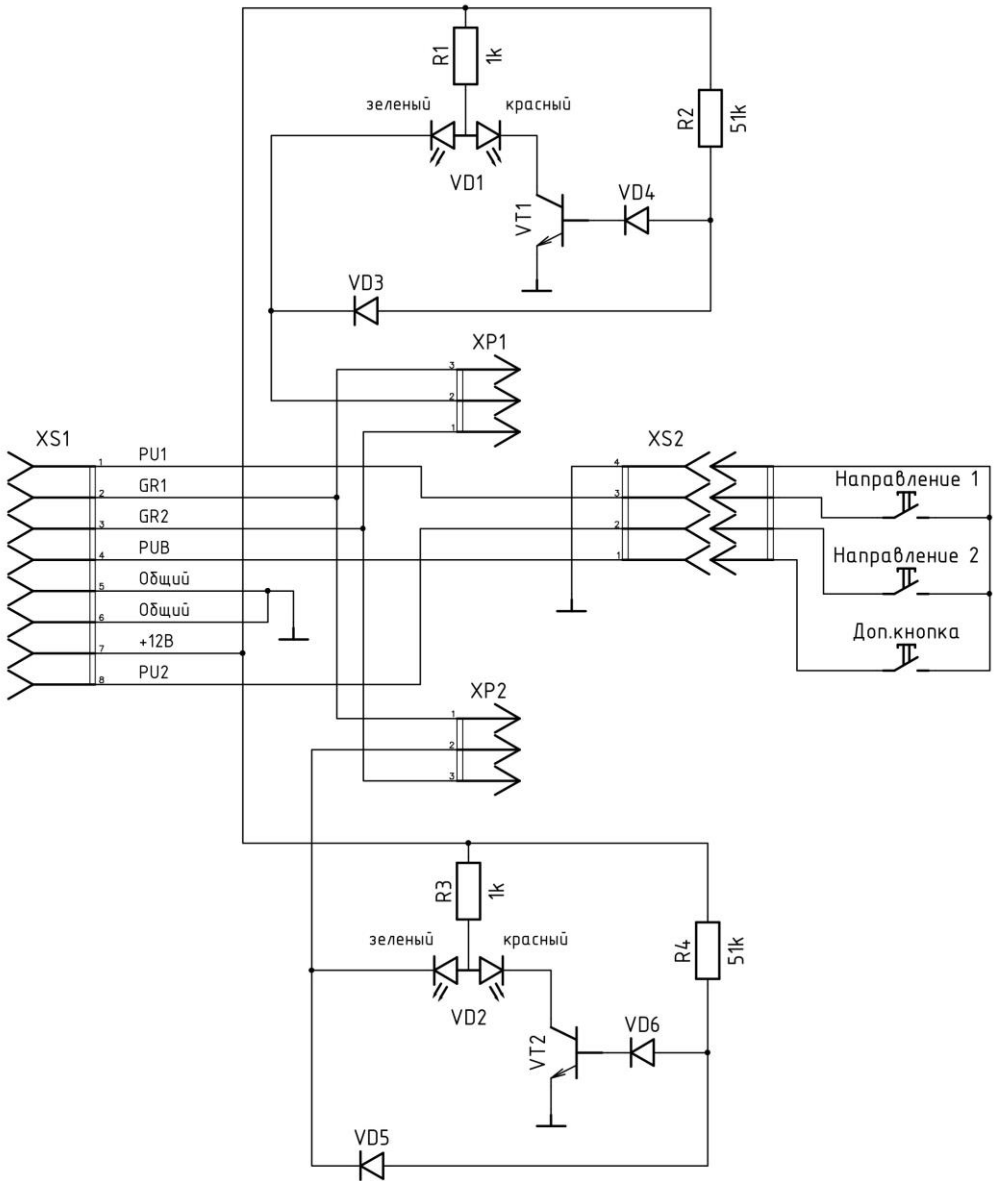
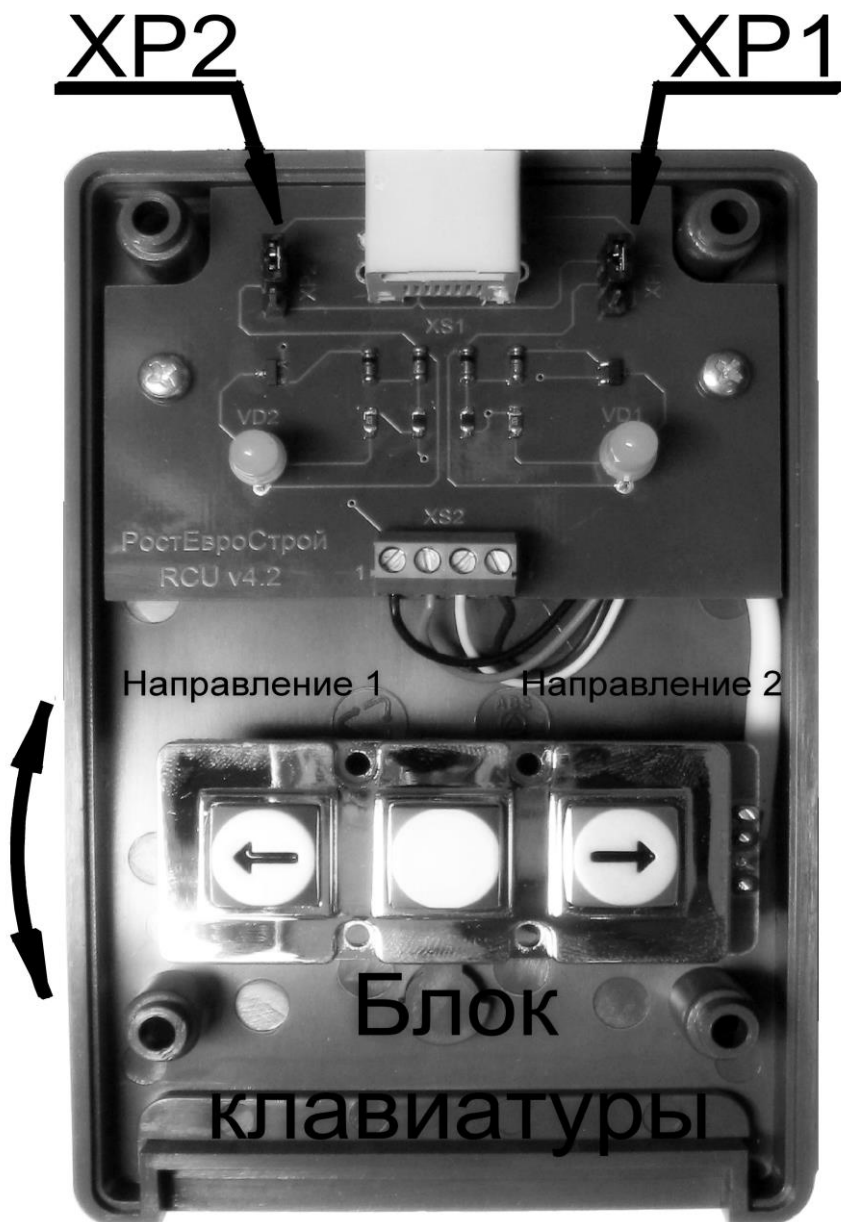


Схема электрическая принципиальная  
пульта дистанционного управления П2П-0-0Г



## Приложение 2.2



Вид пульта со снятой крышкой

# Приложение 3.1

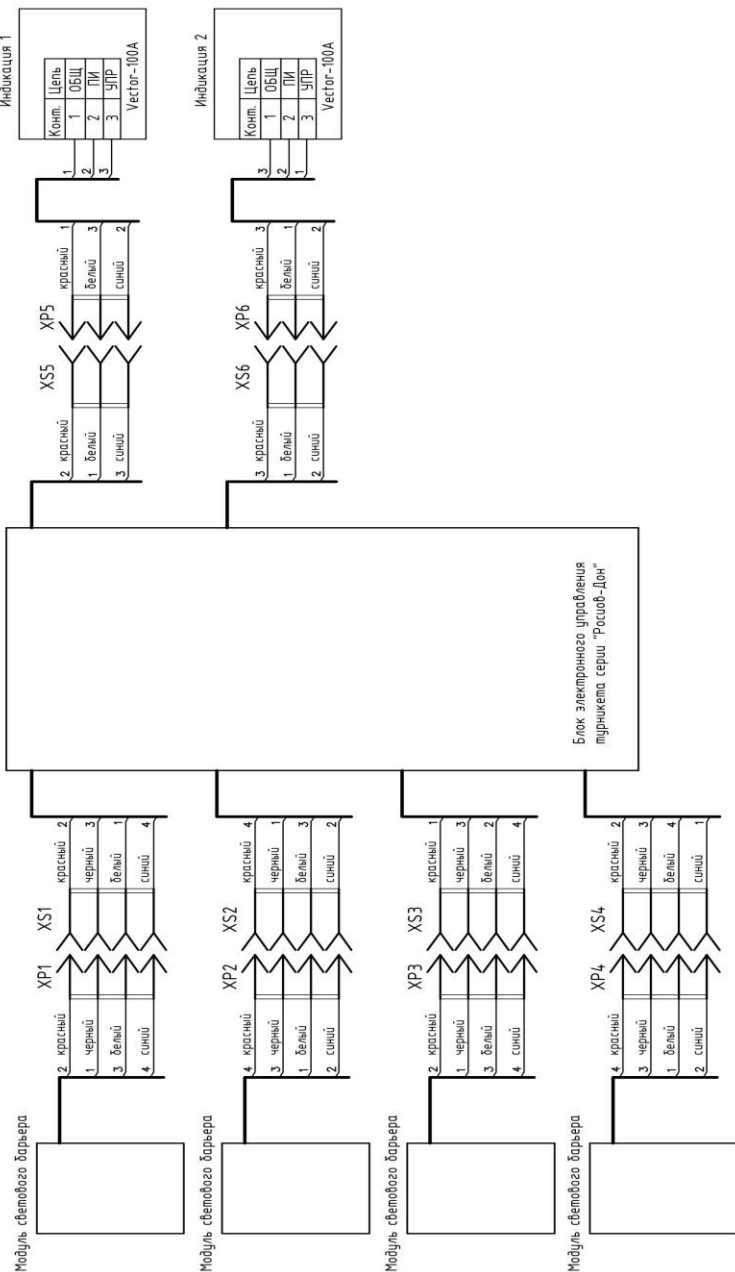


Схема соединений индикации и барьеров с БЭУ турникета-шлюза

## Приложение 3.2

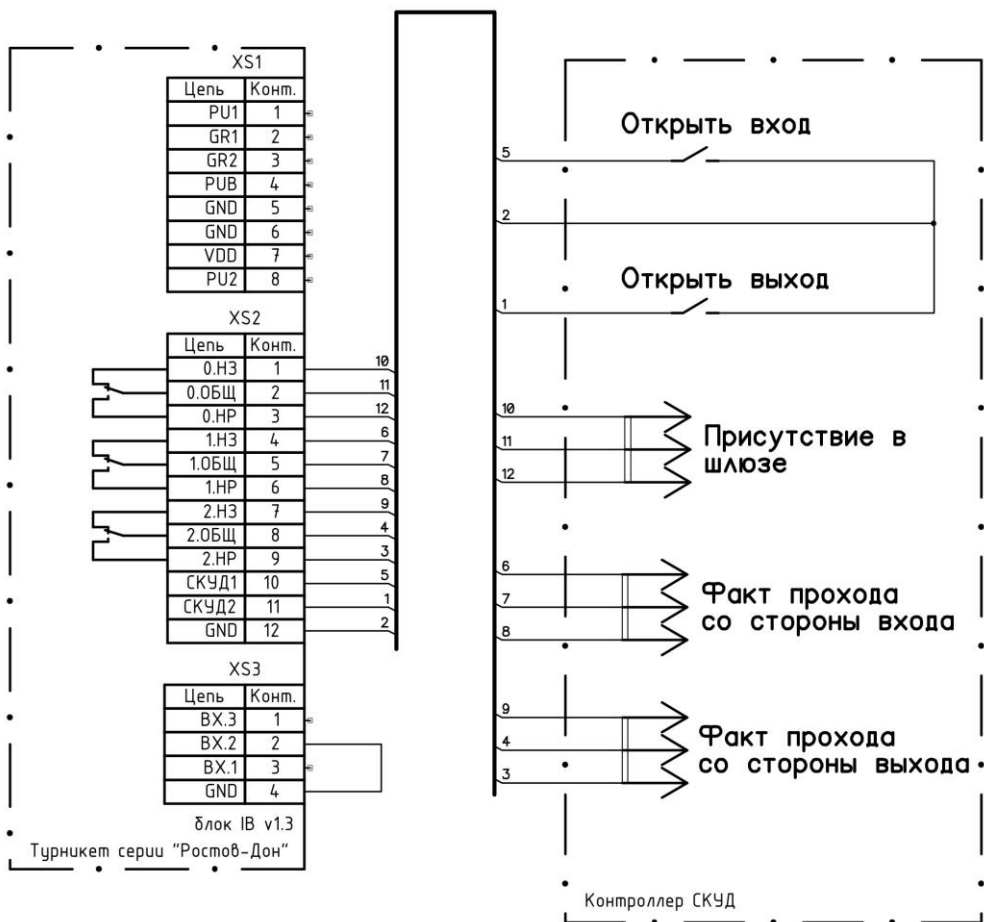
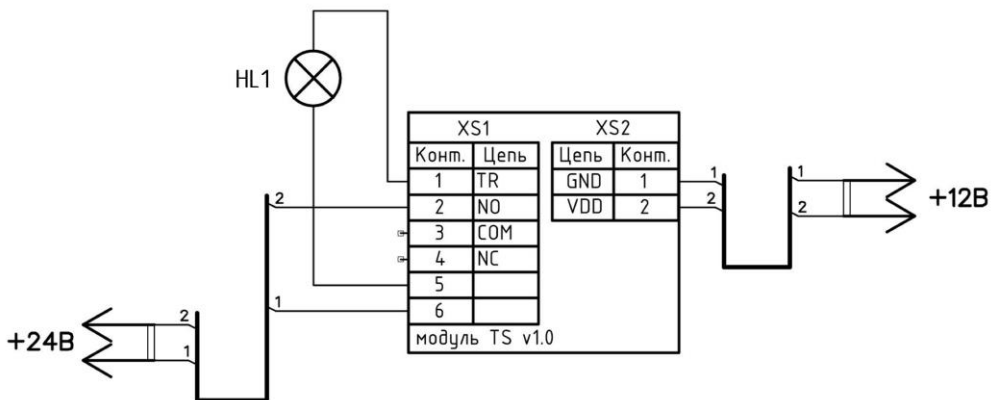


Схема соединений турникета со СКУД

## Приложение 4



Список элементов схемы подогрева:

1. Модуль термостабилизации TS v1.0
2. HL1 – лампа накаливания R2T13 24В, 50Вт

Параметры блока питания для подогрева: 24В, 3А

Схема электрическая принципиальная подогрева турникета уличного исполнения

## УПАКОВОЧНЫЙ ЛИСТ

Содержимое	Кол-во
<b>Ограждение турникета:</b>	
Стойка крыла прохода <b>1</b> и стойка шлюза <b>2</b>	2 шт.
Решетка лицевая <b>3</b> и <b>4</b> с тремя лучевыми барьерами	2 шт.
Рама <b>5</b> с установленными приводом <b>6</b> и кожухом муфты	1 шт.
Плита напольная <b>7</b>	1 шт.
Ограждения <b>9</b> и <b>10</b> со световыми индикаторами <b>12</b>	2 шт.
Ограждения задние <b>13</b> и <b>14</b>	2 шт.
Стяжка <b>15</b>	1 шт.
Формирователи прохода <b>16</b>	2 шт.
Ограничитель прохода (гребенка) <b>17</b>	1 шт.
Горизонтальные трубки ограждения <b>18</b>	4 шт.
Крышка турникета <b>20</b>	1 шт.
Болты (винты) крепления:	10 шт.
M12x30 с шайбами	20 шт.
M8x20	52 шт.
M8x25 (впотай)	13 шт.
M8x30 и втулки	8 шт.
M4x16	
<b>Центральная стойка:</b>	
Лопасть <b>8</b>	3 шт.
Кронштейны	8 шт.
Верхний фланец и нижний фланец	2 шт.
Винт M8x20	30 шт.
Винт M10x16 с шайбами	3 шт.
Винт M8x16 с шайбами	3 шт.
Пульт дистанционного управления (ПДУ)	1 шт.
Инструкция по работе с ПДУ	1 шт.
Ключи замка фиксации механизма	1 компл.
Плафоны с лампами освещения	4 шт.
Паспорт. Руководство по эксплуатации	1 шт.
Очиститель для нержавеющей стали 600мл (Премиум Класс) (только для турникетов из нержавеющей стали)	1 шт.
Заглушка черная пластиковая M12ПЧЕ (колпачок)	6 шт.

## Инструкция по уходу за изделием

Для ухода за окрашенными поверхностями рекомендуется периодически промывать их мягкой безворсовой салфеткой нейтральными моющими средствами, предназначенными для удаления масляных, жировых и других загрязнений. Для этого применять концентрированное нейтральное жидкое моющее средство «АКТИВ» (производитель НПО СпецСинтез), предназначенное для мытья загрязненных поверхностей из любых материалов (в т.ч. окрашенных и из нержавеющей стали) в соответствии с инструкцией по применению. Допускается применять аналогичные средства других производителей. После промывки протереть поверхности мягкой безворсовой салфеткой.

**Категорически не рекомендуется:** использовать кислотные, щелочные моющие средства, растворители, абразивные средства и средства с содержанием ортофосфорной кислоты.

Для ухода за поверхностями из нержавеющей стали применять специальные средства: Спрей очиститель для нержавеющей сталей артикул 08113 компании «ЗМ», «Металл-блик» НПО СпецСинтез, «Блеск стали», «Top house» и др. в соответствии с их инструкциями по применению.

Периодичность обработки – не реже 1 раза в месяц.

Средство нанести на сухую холодную поверхность и тщательно растереть, затем протереть насухо чистой сухой салфеткой. Не наносите средство на горячие поверхности.

При обработке сильнозагрязненных металлических поверхностей предварительно очистите их с помощью универсальных нейтральных моющих средств (смотрите выше) с последующим мытьем чистой водой без содержания хлора.

**Категорически запрещается:**

использование абразивных и химически активных веществ (в том числе ацетона, бензина, *хлорсодержащих* и кислото-содержащих моющих веществ), жёстких губок для очистки наружных поверхностей изделия.

# СОДЕРЖАНИЕ

	стр.
1. НАЗНАЧЕНИЕ	2
2. ТЕХНИЧЕСКИЕ ДАННЫЕ	3
3. КОМПЛЕКТ ПОСТАВКИ	5
4. УСТРОЙСТВО И ПРИНЦИП РАБОТЫ	5
5. ТРЕБОВАНИЯ БЕЗОПАСНОСТИ	15
6. ПОДГОТОВКА К РАБОТЕ И ПОРЯДОК УСТАНОВКИ	15
7. СОПРЯЖЕНИЕ И РАБОТА СО СКУД	21
8. ПРАВИЛА ЭКСПЛУАТАЦИИ	24
9. ПЕРЕЧЕНЬ ВОЗМОЖНЫХ НЕИСПРАВНОСТЕЙ И СПОСОБЫ ИХ УСТРАНЕНИЯ	25
10. ХРАНЕНИЕ И ТРАНСПОРТИРОВАНИЕ	27
11. СВИДЕТЕЛЬСТВО О ПРИЕМКЕ	27
12. ГАРАНТИЙНЫЕ ОБЯЗАТЕЛЬСТВА	28
ПРИЛОЖЕНИЯ:	
Приложение 1.1 Габаритные размеры турникета	29
Приложение 1.2 Турникет «Ростов-Дон ПР1Ш/3М2» в режиме шлюза	30
Приложение 1.3 Турникет «Ростов-Дон ПР1Ш/3М2» в режиме турникета	31
Приложение 1.4 Размеры для стыковки турникетов ПР1Ш/М2 с полноростовыми ограждениями и калитками «Ростов-Дон»	31
Приложение 2.1 Схема электрическая принципиальная пульта дистанционного управления П2П-0-0Г	32
Приложение 2.2 Вид пульта со снятой крышкой	33
Приложение 3.1 Схема соединений индикации и барьеров с БЭУ турникета-шлюза	34
Приложение 3.2 Схема соединений турникета со СКУД	35
Приложение 4 Схема электрическая принципиальная подогрева турникета уличного исполнения	36
Упаковочный лист	37
Инструкция по уходу за изделием	38

**Производитель:** ООО ПК «РостЕвроСтрой»

**Адрес:** 344111, г. Ростов-на-Дону, пр. 40-летия Победы, д. 306а

**Тел.:** 8(863) 206-16-86(многоканальный), 269-99-34, 269-99-35,  
269-99-36, 269-99-37, 269-99-38, 269-95-61

**Тел. технической поддержки:** 8(863)-269-99-39

**E-mail:** [2699935@rostovturniket.ru](mailto:2699935@rostovturniket.ru), [2699935@mail.ru](mailto:2699935@mail.ru)

**Сайт:** [www.rostovturniket.ru](http://www.rostovturniket.ru), [www.постовтурникет.рф](http://www.постовтурникет.рф)